

Aufstellanleitung für Regale und Schränke

Für die Serien: Basic Line, Profi Line, Business Line

Benötigte Werkzeuge:

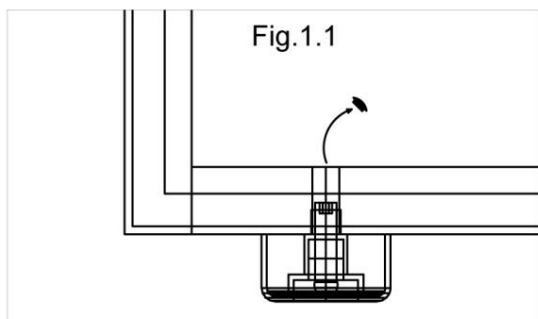
Wasserwaage, Innensechskant (Inbus) SW4, Kreuzschlitzschraubendreher PZ2, Schlitzschraubendreher, Akkuschauber und Schlagbohrmaschine mit Steinbohrer 8mm.

Lieferumfang:

Korpusmöbel und Befestigungsmaterial:	2 x Haltewinkel 50/50 mm
	2 x Universaldübel 8x50 mm
	2 x Pan Headschraube 5x60 mm
	4 x Pan Headschraube 4x16 mm

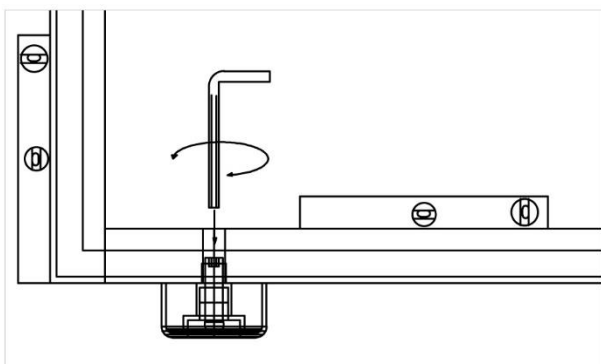
Vorgehensweise:

1. Möbelstück nach Bedarf platzieren.
2. Abdeckkappen der Verstelleinrichtung entfernen. (Fig. 1.1)



3. Möbel mit Hilfe der Wasserwaage durch Drehen des Inbusschlüssels in's Lot stellen.
Max. Verstellbereich der Bodengleiter: 15 mm.

Wichtig: Je genauer dies geschieht umso weniger Einstellarbeiten sind bei Schränken an den Türen notwendig.



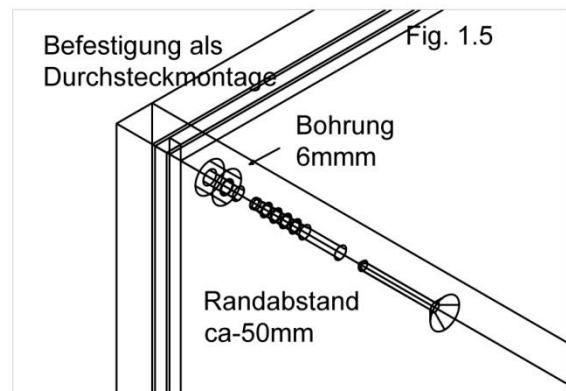
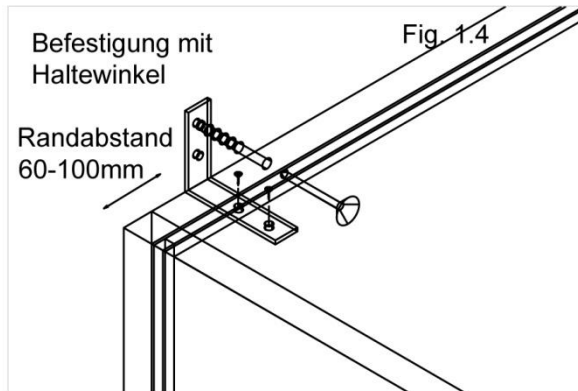
4. Bei Schränken: Wenn nötig Türen an den Beschlägen einstellen. (Siehe separate Montageanleitung des Beschlagherstellers)

Stand Februar 2021 - Seite 1 von 3

5. Achtung Kippgefahr!!!

Schränke und Regale mit 4 oder 5 Ordnerhöhen müssen mit Winkeln an der Wand befestigt werden (Fig. 1.4)

Schränke und Regale mit 2 oder 3 Ordnerhöhen müssen durch die Rückwand befestigt werden. Bitte bohren Sie an geeigneter Stelle (Randabstand ca. 50 mm) jeweils in der linken und rechten oberen Ecke ein Loch in die Rückwand (Fig. 1.5)



Wandbefestigungen mit Winkeln:

- Winkel auf Oberboden auflegen und an der Wand Bohrloch anzeichnen.
- Z. B: mit einem 8mm Steinbohrer mindestens 60mm tief bohren. (siehe Sicherheitshinweise!)
- Winkel an der Wand und am Schrank/ Regal anschrauben
- Standsicherheit des Möbels überprüfen

Allgemeine Hinweise

- Alle Personen, die mit der Aufstellung, Benutzung, Wartung und Instandhaltung der beschriebenen Möbel zu tun haben, müssen diese Anleitung genau beachten und für späteres Nachlesen aufbewahren.
- Die Möbel sind ausschließlich für die Nutzung im (trockenen) Innenbereich geeignet.

Sicherheitshinweise

- Das Aufstellen der Regale, Schränke und die Wandmontage sollte nur durch fachkundiges Personal durchgeführt werden.
- Fachboden maximal mit 75 kg belasten.
- Die Nutzlast ist gleichmäßig auf dem Fachboden zu verteilen.
- Produkte dürfen nicht benutzt werden, wenn irgendein Bauteil gebrochen, gerissen ist oder fehlt. Ersatzteile sollten nur vom Hersteller bezogen werden.
- Vor dem Befestigen an der Wand muss überprüft werden, ob die mitgelieferten Befestigungsmittel geeignet sind. Die mitgelieferten Dübel sind nur für feste Baustoffe (Stein, Beton o.ä.) vorgesehen. Bei anderen Baustoffen (z.B. Leichtbauwände) müssen geeignete Dübel verwendet werden. Es ist entsprechend des Wandmaterials/ der Wandverhältnisse, ein Befestigungsmittel auszuwählen.
- In der Wand können sich Rohrleitungen / Elektrokabel und ähnliches befinden. Mit einem geeigneten Suchgerät ist zu prüfen, dass sich in der Wand keine elektrischen Leitungen, Rohre oder andere störenden Bauteile befinden, sodass gefahrlos gebohrt werden kann.

Pflegehinweise

- Bitte reinigen Sie die Möbel bei leichter Verschmutzung mit einem Staubtuch.
- Bei stärkeren Verschmutzungen sollten die Möbel mit einem feuchten Tuch und eventuell einem milden Reinigungsmittel gereinigt werden. Mit einem trockenen Tuch nachreiben.
- Keine scheuernden oder ätzenden Reinigungsmittel verwenden.