

System Take-Off

- Tischadapter mit Schnellverschluss
- Einfache Bedienung: Tischbein abnehmen durch ergonomischen Hebel
- Tischbein befestigen durch "Klick"
- Für alle Tischformen geeignet
- Frei positionierbar
- Geringe Stapelhöhe mit integriertem Stapelpuffer
- Tischbein D=50mm chrom mit Nivelierfuß
- Tischbein - alle Formen bis 60mm möglich

- Table leg adapter with quick release mechanism
- Suitable for all tabletop shapes
- Freely positional
- Low staking height with integrated protection buffer
- Table leg D=50mm in chrome, complete with leveller
- Will accept tube sizes up to 60mm



Take-Off Set Art.Nr.: 462 60 A 99

(4 Adapter inkl.
Tischbein Ø50 Chrom
und Schrauben)

Take-Off Set Ref.No.: 462 60 A 99

(4 adaptors incl.
table leg Ø50 chrom
and screws)

Take-Off Adapter schwarz Art.-Nr.: 462 50 A 10

(inkl. Rohraufnahme)
Take-Off adaptor black
(incl. tube adaptor)

Ref.-No.: 462 50 A 10

Scheibe DIN 9021 Ø8,4 verzinkt Art.-Nr.: N 09021 01

Washer DIN9021 Ø8,4 zinc

Ref.-No.: N 09021 01

Schraube DIN 912 M8x50 verzinkt Art.-Nr.: N 0091206

screw DIN 912 M8x50 zinc

Ref.-No.: N 0091206

**Achtung: bei Verwendung von M10 Gewinde
Schraube mit flachem Kopf DIN 7984 und U-Scheibe verwenden**
Attention: when using M10 thread
screw with flat head DIN 7984 and washer is needed

FIS-409 Keil (Verdrehsicherung) Art.-Nr.: 475 32 A 99

bei Verwendung von Vierkantrohren
FIS-409 Wedge (anti-twist device)
to use with square tubes

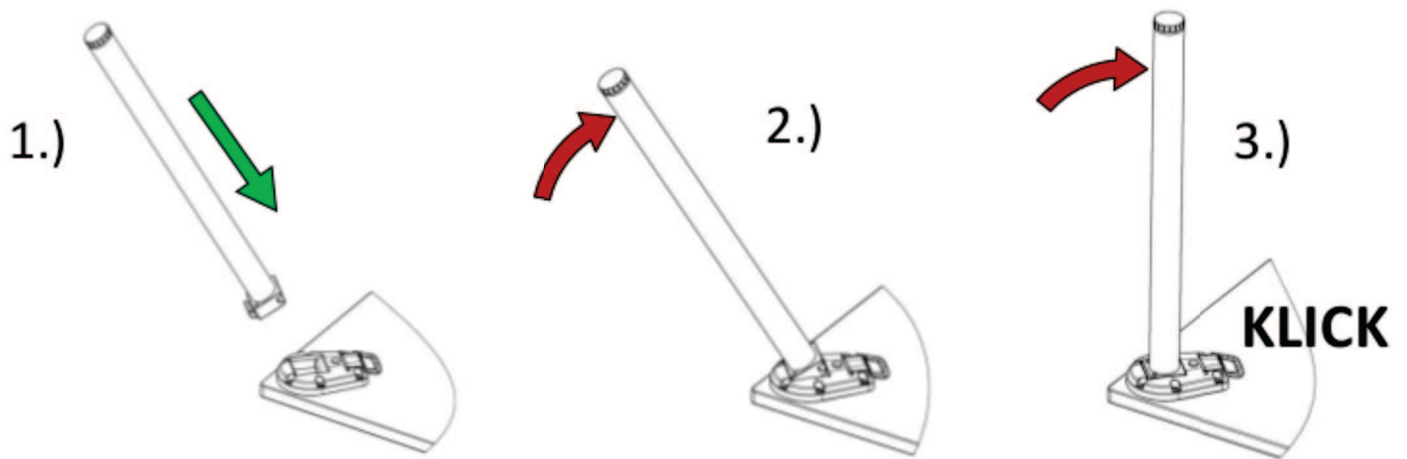
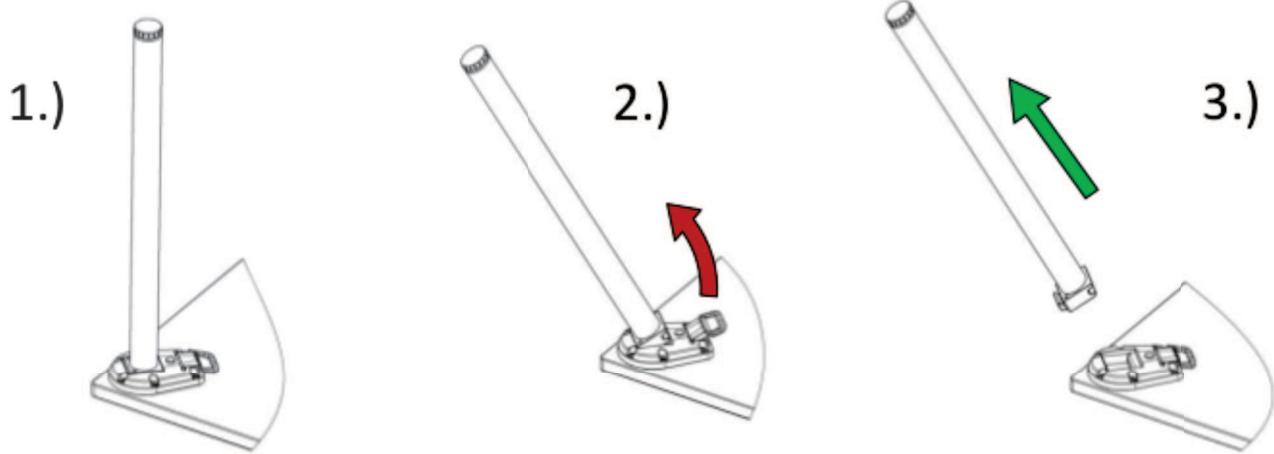
Ref.-No.: 475 32 A 99

SPAX-S, Halbrundkopf Ø 6x35 Art.-Nr.: Z 460 07 02

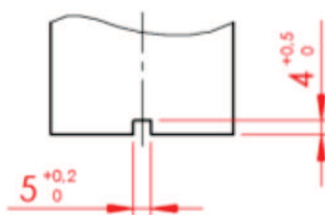
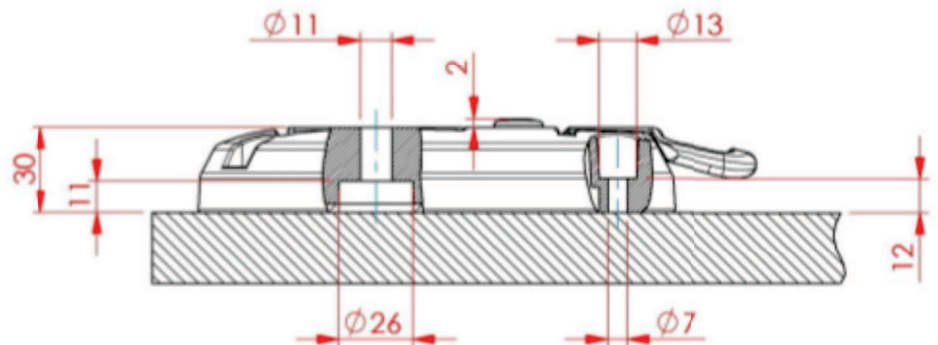
SPAX-S, Pan Head Ø 6x35

Ref.No.: Z 460 07 02

System Take-Off



Tischhöhe ca. 725mm
bei 25mm Plattenstärke
Table height ca. 725mm
with 25mm table top



Rohrausklüfung, FIS-409 Keil (Art.Nr.: 475 32 A 99)
Cut Out for tube, FIS-409 Wedge (Ref.No.: 475 32 A 99)

